

NETTOYEUR SEPARATEUR POUR CEREALES ET SEMENCES

-Possède deux tamis oscillants dans le sens opposé assurent un parfait balancement et une stabilité de la machine

Tamis anti-encrassement interchangeables en tôle galvanisée, avec balle en gomme pour maintenir nettoyé le réseau perforé

3 étages de tamis

Le premier et le deuxième étage séparent les impuretés grossières

Le troisième étage sépare les impuretés fines

1 ou deux ventilateurs aspirent les impuretés à l'entrée et à la sortie du produit.

Photo M100

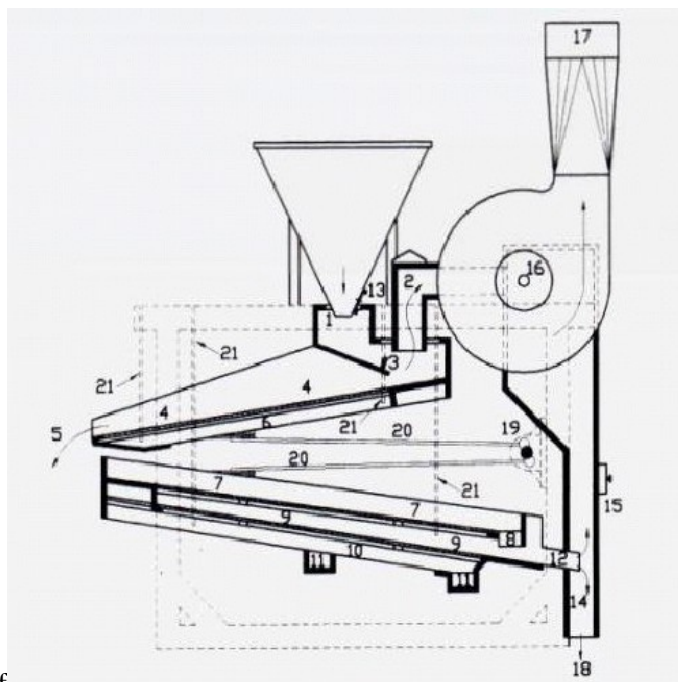


Cent ans d'expérience au service du nettoyage des céréales.

Fort de 100 ans d'expérience dans le domaine du nettoyage des céréales et semences et plus spécialement dans le riz, céréale très difficile à nettoyer. Les nettoyeurs séparateurs ZANOTTI sont d'une conception simple et éprouvée.

Trémie de chargement

- 1 Chambre de première aspiration
- 2 Étagère de distribution
- 3 Premier passage au tamis
- 4 Déchargement impuretés grossières
- 5 Plateau recouvrement du produit
- 6 Deuxième passage au tamis
- 7 Goulotte déchargement impuretés moyennes
- 8 Troisième passage au tamis
- 9 Plateau recouvrement impuretés fines
1. Goulotte déchargement impuretés petites
- 10 Plateau déchargement produit bon
14. Conduite de deuxième aspiration
15. Réglage de l'aspiration
16. Ventilateur centrifuge
17. Goulotte déchargement impuretés légères
18. Sortie du produit nettoyé
19. Arbre coudé
20. Tige de transmission du mouvement alternatif
21. Tiges de flexion.



Remarque : Le Modèle M 200 et M 400 sont équipés avec deux ventilateurs centrifuges (16)

Modèle	LONGUEUR	LARGEUR	HAUTEUR	MOTEUR	MASSE KG
M/50	2500 MM	850 MM	1650 MM	2 HP	350
M/100	2500 MM	1170 MM	2100 MM	3 HP	500
M/150	2500 MM	1720 MM	2100 MM	4 HP	600
M/200 2V	2500 MM	2350 MM	2100 MM	5,5 HP	1000
M/400 2V	4000 MM	2350 MM	2100 MM	7,5 HP	1500

Débit Horaire pré nettoyage en QX/H				
Modèle	RIZ	BLE	MAIS	SOJA
M/50	20	20	50	50
M/100	50	100	120	120
M/150	90	150	180	180
M/200 2V	150	250	300	300
M/400 2V	250	500	600	600

EUROTECHNICK
Le pont turpin
61370 ECHAUFFOUR
FRANCE

Tel : +33 (0)2 33 34 14 79
E-mail : contact@eurotechnick.com

Fax : +33(0)2 33 34 47 97
www.eurotechnick.com